

## ПАСПОРТ.РУКОВОДСТВО ПО ЭКСПЛУАТАЦИИ



Произведено по технологии: VALTEC s.r.l., Via Pietro Cossa, 2, 25135-Brescia, ITALY  
Изготовитель 1: ZHEJIANG VALTEC PLUMBING EQUIPMENT CO.,LTD, 121 Hongxing Road, Economic & Technology Development Zone, Xiaoshan Dist., Hangzhou, China;  
Изготовитель 2:TAIZHOU JIAHENG VALVES CO.,LTD, Huxin Village, Chumen Town, Yuhuan County, China



### ДЕТАЛИ СОЕДИНИТЕЛЬНЫЕ ДЛЯ ПОЛИПРОПИЛЕНОВЫХ НАПОРНЫХ ТРУБОПРОВОДОВ

Серия: **ВТр.700**



ПС - 47079

Паспорт разработан в соответствии с требованиями ГОСТ 2.601-2019

## ПАСПОРТ.РУКОВОДСТВО ПО ЭКСПЛУАТАЦИИ

### 1.Назначение и область применения

1.1. Полипропиленовые фитинги серии ВТр.700 предназначены для соединения методом полифузионной сварки систем полипропиленовых напорных трубопроводов отопления, холодного (в том числе питьевого) и горячего водоснабжения.

1.2. Комбинированные полипропиленовые фитинги имеют интегрированную латунную резьбовую вставку и служат для перехода на резьбовое трубное соединение.

### 2. Особенности конструкции комбинированных фитингов



2.1. Комбинированные фитинги включают в себя корпус из полипропилена и латунную никелированную резьбовую вставку круглого сечения с поперечными ребрами, увеличивающими поверхность сцепления и продольными торцевыми ребрами, воспринимающими вращающий момент.

2.2. Гальваническое покрытие из никеля закладных латунных деталей в комбинированных фитингах предотвращает прямой контакт полипропилена с медью, содержащейся в латуни. Это

защищает полипропилен от химической деструкции (растрескивания).

### 3. Технические характеристики

№	Характеристика	Ед.изм.	Значение
1	Номинальное давление, РN	МПа	2,5
2	Максимальная температура рабочей среды	°С	95
3	Минимальная температура хранения	°С	-30
4	Тип резьбы на комбинированных соединителях	трубная по ГОСТ 6357-81, класс точности «В»	
5	Диапазон номинальных наружных диаметров Дн соединяемых труб	мм	20...110
6	Материал корпуса	Полипропилен	
7	Материал закладных деталей комбинированных фитингов	Латунь CW 617 N, никелированная	

Паспорт разработан в соответствии с требованиями ГОСТ 2.601-2019

## ПАСПОРТ.РУКОВОДСТВО ПО ЭКСПЛУАТАЦИИ

8	Материал компенсационного кольца	EPDM	
9	Допустимый монтажный вращающий момент для комбинированных фитингов	Нм	35(1/2"); 45(3/4"); 65(1"); 90(1 1/4"); 130(1 1/2"); 160(2")
10	Средний полный срок службы при условии соблюдения паспортных режимов эксплуатации и своевременного проведения сервисного обслуживания	лет	25

### 4. Номенклатура и габаритные размеры

(размеры d,d1,d2,d3 обозначают наружный диаметр Dн присоединяемой к фитингу трубы)

#### ВТр.701 Соединитель с переходом на наружную резьбу



Обозначение	d, мм	G, дюйм	A, мм	B, мм	C, мм	Вес,г
20x1/2	20	1/2	49	13	15	60
20x3/4	20	3/4	49,5	13,5	15	83
25x1/2	25	1/2	52	13	16,5	57
25x3/4	25	3/4	53	13,5	16,5	86
32x1/2	32	1/2	54	13	18,5	84
32x3/4	32	3/4	55	13,5	18,5	99
32x1	32	1	57	14	18,5	129

#### ВТр.702 Соединитель с переходом на внутреннюю резьбу



Обозначение	d, мм	G, дюйм	A, мм	B, мм	C, мм	Вес,г
20x1/2	20	1/2	36	15	15	44
20x3/4	20	3/4	36	15	15	58

Паспорт разработан в соответствии с требованиями ГОСТ 2.601-2019

## ПАСПОРТ.РУКОВОДСТВО ПО ЭКСПЛУАТАЦИИ

25x1/2	25	1/2	37,5	16,5	16,5	41
25x3/4	25	3/4	39,5	16,5	16,5	60
32x1/2	32	1/2	41	18,5	15	75
32x3/4	32	3/4	42	18,5	16,5	80
32x1	32	1	43	18,5	18,5	84

#### ВТр.703 Муфта



Обозначение	d, мм	A, мм	B, мм	Вес,г
20	20	32,2	15	11
25	25	35,2	16,5	15
32	32	39	18,5	23
40	40	46	21	45
50	50	52	24	74
63	63	60	26	130
75	75	66	30	225
90	90	72	33	352
110	110	80	37	600

#### ВТр.704 Муфта переходная (труба-раструб)



Обозначение	d1, мм	d2, мм	A, мм	B, мм	C, мм	Вес,г
25-20	25	20	38,5	16,5	14,5	11
32-20	32	20	42,5	18,5	14,5	14
32-25	32	25	45	18,5	16,5	16
40-20	40	20	43,5	20,5	15	21
40-25	40	25	45,5	20,5	16,5	22
40-32	40	32	47,5	20,5	18,5	25
50-20	50	20	54,5	24	14,5	33
50-25	50	25	54,5	24	16,5	34

Паспорт разработан в соответствии с требованиями ГОСТ 2.601-2019

## ПАСПОРТ.РУКОВОДСТВО ПО ЭКСПЛУАТАЦИИ

50-32	50	32	56	24	18,5	38
50-40	50	40	54,5	24	21	45
63-20	63	20	65	26	14,5	53
63-25	63	25	65	26	16,5	56
63-32	63	32	65	26	18,5	59
63-40	63	40	65	26	21	66
63-50	63	50	65	26	24	82
75-50	75	50	67,5	30	24	112
75-63	75	63	71,5	30	26	153
90-63	90	63	82	33	26	194
90-75	90	75	82	33	30	272
110-90	110	90	93	36	33	400

### VTр.705 Муфта переходная



Обозначение	d1, мм	d2, мм	A, мм	B, мм	C, мм	Вес,г
25-20	25	20	38,5	16,5	14,5	14
32-20	32	20	42,5	18,5	14,5	20
32-25	32	25	45	18,5	16,5	21
40-20	40	20	43,5	20,5	15	36
40-25	40	25	45,5	20,5	16,5	37
40-32	40	32	47,5	20,5	18,5	39
50-20	50	20	54,5	24	14,5	58
50-25	50	25	54,5	24	16,5	59
50-32	50	32	56	24	18,5	61
50-40	50	40	54,5	24	21	66
63-20	63	20	65	26	14,5	103
63-25	63	25	65	26	16,5	103
63-32	63	32	65	26	18,5	105
63-40	63	40	65	26	21	111
63-50	63	50	65	26	24	114
75-32	75	32	67,5	30	18,5	216
75-40	75	40	67,5	30	21	212
75-50	75	50	67,5	30	24	204

Паспорт разработан в соответствии с требованиями ГОСТ 2.601-2019

## ПАСПОРТ.РУКОВОДСТВО ПО ЭКСПЛУАТАЦИИ

75-63	75	63	71,5	30	26	205
90-50	90	50	82	33	24	338
90-63	90	63	82	33	26	311
90-75	90	75	82	33	30	329
90-110	90	110	93	33	37	485

### VTр.706 Соединитель под ключ с переходом на внутреннюю резьбу



Обозначение	d, мм	G, дюйм	A, мм	B, мм	Вес,г
32x1	32	1	59	18,5	150
40x1	40	1	61,5	21	164
40x1 1/4	40	1 1/4	63,5	21	229
50x1 1/2	50	1 1/2	65,5	24	252
63x2	63	2	77	26	668
75x2 1/2	75	2 1/2	83,5	30	878
90x3	90	3	104	33	1140
110x4	110	4	105	37	1739

### VTр.707 Соединитель под ключ с переходом на наружную резьбу



Обозначение	d, мм	G, дюйм	A, мм	B, мм	Вес,г
32x1	32	1	79	18,5	141
40x1	40	1	82	21	190
40x1 1/4	40	1 1/4	84	21	312
50x1 1/2	50	1 1/2	85,5	24	388
63x2	63	2	102	26	782
75x2 1/2	75	2 1/2	107,5	30	1130
90x3	90	3	116	33	1314
110x4	110	4	128	37	2131

Паспорт разработан в соответствии с требованиями ГОСТ 2.601-2019

## ПАСПОРТ.РУКОВОДСТВО ПО ЭКСПЛУАТАЦИИ

### *ВТр.708 Соединитель с накидной гайкой*



Обозначение	d, мм	G, дюйм	A, мм	B, мм	Вес,г
20x1/2	20	1/2	57	15	54
20x3/4	20	3/4	60	15	55
25x3/4	25	3/4	61,5	16,5	72
25x1	20	3/4	59	15	114
32x1	20	3/4	59	15	132

*Расходные материалы и изделия:* прокладка

### *ВТр.708.Е Соединитель с накидной гайкой (стандарта «евроконус»)*



Обозначение	d, мм	G, дюйм	A, мм	B, мм	Вес,г
20x3/4E	20	3/4ЕК	59	15	88

### *ВТр.708.Е Соединитель с накидной гайкой (стандарта «конус»)*



Обозначение	d, мм	G, дюйм	A, мм	B, мм	Вес,г
20x1/2К	20	1/2К	57	15	72

Паспорт разработан в соответствии с требованиями ГОСТ 2.601-2019

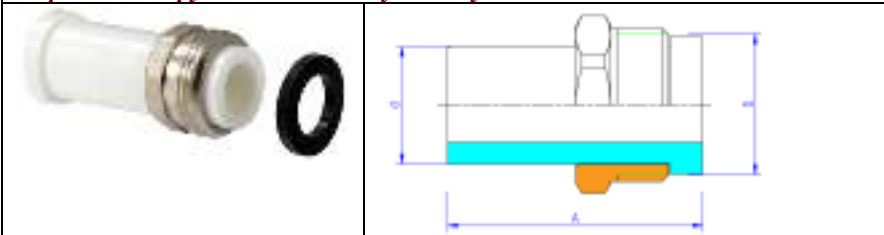
## ПАСПОРТ.РУКОВОДСТВО ПО ЭКСПЛУАТАЦИИ

### *ВТр.710 Соединитель прямой с переходом на РЕХ трубу*



Обозначение	d1, мм	d2, мм	A, мм	Вес,г
20x16	20	16	72	79

### *ВТр.721 Патрубок под накидную гайку*



Обозначение	d, мм	G, дюйм	A, мм	Вес,г
20x3/4	20	3/4	44	38
25x1	25	1	65	58
32x1 1/4	32	1 1/4	82	134

*Расходные материалы и изделия:* прокладка

### *ВТр.722 Штуцер с накидной гайкой*



Обозначение	d, мм	G, дюйм	A, мм	Вес,г
20x3/4	20	3/4	44	48
25x1	25	1	65	88
32x1 1/4	32	1 1/4	82	161

*Расходные материалы и изделия:* прокладка

Паспорт разработан в соответствии с требованиями ГОСТ 2.601-2019

## ПАСПОРТ.РУКОВОДСТВО ПО ЭКСПЛУАТАЦИИ

### VTр.724 Планка с водорозетками



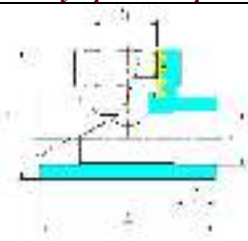
Обозначение	d,мм	G,дюймы	A,мм	H,мм	Вес,г
20x1/2	20	1/2	22	32	160
25x1/2	25	1/2	22	32	175

### VTр.731 Тройник



d, мм	A, мм	B, мм	C, мм	Вес, г
20	51	15	40,5	21
25	59	16,5	47,4	32
32	71	18,5	57,6	52
40	89	21	71,7	105
50	105,6	24	86,8	183
63	119	26	100,5	324
75	139	30	119,5	577
90	159	33	140	926
110	186	37	166,5	1612

### VTр.732 Тройник с переходом на внутреннюю резьбу



Паспорт разработан в соответствии с требованиями ГОСТ 2.601-2019

## ПАСПОРТ.РУКОВОДСТВО ПО ЭКСПЛУАТАЦИИ

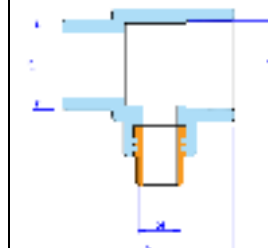
Обозначение	d, мм	G, дюйм	A, мм	B, мм	C, мм	Вес, г
20x1/2	20	1/2	64	15	46	55
20x3/4	20	3/4	64	15	48	66
25x1/2	25	1/2	64	16,5	52	68
25x3/4	25	3/4	62	16,5	52	75
32x1/2	32	1/2	67	18,5	56	92
32x3/4	32	3/4	77	18,5	63	100
32x1	32	1	77	18,5	65	128
40x1	40	1	81	21	76	178

### VTр.733 Тройник с переходом на наружную резьбу



Обозначение	d, мм	G, дюйм	A, мм	B, мм	C, мм	E, мм	Вес, г
20x1/2	20	1/2	64	15	62	34	71
20x3/4	20	3/4	64	15	74	37	88
25x1/2	25	1/2	64	16	72	36	79
25x3/4	25	3/4	64	16	76	39	96
32x1/2	32	1/2	77	18,5	77	39	106
32x3/4	32	3/4	77	18,5	76	40	120
32x1	32	1	77	18,5	79	43,5	160
40x1	40	1	82	21	84	46	204

### VTр.734 Тройник коллекторный



Паспорт разработан в соответствии с требованиями ГОСТ 2.601-2019

## ПАСПОРТ.РУКОВОДСТВО ПО ЭКСПЛУАТАЦИИ

Обозначение	d1,мм	d2,мм	G,дюймы	A,мм	Вес,г
40x1/2Kx40	40	40	1/2	22	102
40x3/4EKx40	40	40	3/4	22	114

Тройники позволяют создавать коллекторы с межцентровым расстоянием между выходами 54 мм

### VTр.735 Тройник переходной



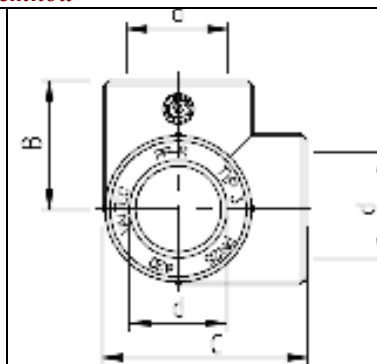
Обозначение	d1, мм	d2, мм	d3, мм	A, мм	B, мм	C, мм	D, мм	E, мм	Вес,г
25-20-20	25	20	20	55	16,5	15	15	45,4	28
25-20-25	25	20	25	55	16,5	15	16,5	45,4	28
32-20-20	32	20	20	60	18,5	15	15	53,7	37
32-20-25	32	20	25	60	18,5	15	16,5	53,7	38
32-20-32	32	20	32	60	18,5	15	18,5	53,7	39
32-25-20	32	25	20	64,5	18,5	16,5	15	55,6	39
32-25-25	32	25	25	64,5	18,5	16,5	16,5	55,6	43
32-25-32	32	25	32	64,5	18,5	16,5	18,5	55,6	44
40-20-40	40	20	40	75	21	15	21	67	79
40-25-40	40	25	40	75	21	16,5	21	67	86
40-32-40	40	32	40	75	21	18,5	21	67	93
50-20-50	50	20	50	102	24	15	24	86	128
50-25-50	50	25	50	102	24	16,5	24	86	136
50-32-50	50	32	50	102	24	18,5	24	86	163
50-40-50	50	40	50	102	24	21	24	86	168
63-20-63	63	20	63	123	28	15	28	98	215
63-25-63	63	25	63	123	28	16,5	28	98	221
63-32-63	63	32	63	123	28	18,5	28	98	242
63-40-63	63	40	63	123	28	21	28	98	252
63-50-63	63	50	63	123	28	24	28	98	308

Паспорт разработан в соответствии с требованиями ГОСТ 2.601-2019

## ПАСПОРТ.РУКОВОДСТВО ПО ЭКСПЛУАТАЦИИ

75-40-75	75	40	75	145	31	21	31	109	400
75-50-75	75	50	75	145	31	24	31	109	450
75-63-75	75	63	75	145	31	28	31	109	525
90-75-90	90	75	90	159	33	31	33	135	928
110-90-110	110	90	110	186	37	33	37	160	1600

### VTр.738 Тройник двухплоскостной



Обозначение	d,мм	B,мм	C,мм	Вес,г
20	20	21	40	21
25	25	30	46	30
32	32	37	55	49

### VTр.741 Крестовина



Паспорт разработан в соответствии с требованиями ГОСТ 2.601-2019

## ПАСПОРТ.РУКОВОДСТВО ПО ЭКСПЛУАТАЦИИ

d, мм	A, мм	B, мм	C, мм	Вес, г
20	52	15	26	24
25	60	16,5	30	36
32	72	18,5	36	61
40	89	21	44,5	119
50	105,6	24	52,8	204

### *ВТр.751 Угольник 90°*



d, мм	A, мм	B, мм	Вес, г
20	26	15	18
25	30	16,5	27
32	36,7	18,5	44
40	44,5	21	85
50	52,8	24	151
63	59,5	26	301
75	69,5	30	500
90	79,5	33	825
110	93	37	1200

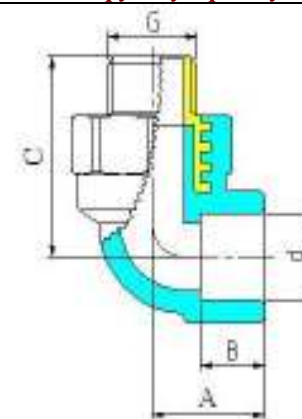
### *ВТр.752 Угольник 90° с переходом на внутреннюю резьбу*



## ПАСПОРТ.РУКОВОДСТВО ПО ЭКСПЛУАТАЦИИ

Обозначение	d, мм	G, дюйм	A, мм	B, мм	C, мм	Вес, г
20x1/2	20	1/2	26,5	15	31,5	50
20x3/4	20	3/4	31	15	35	68
25x1/2	25	1/2	30	16,5	34,5	51
25x3/4	25	3/4	31	16,5	35	65
32x3/4	32	3/4	38	18,5	40	85
32x1	32	1	38,5	18,5	43,5	109
40x1	40	1	40	21	46	128

### *ВТр.753 Угольник 90° с переходом на наружную резьбу*



Обозначение	d, мм	G, дюйм	A, мм	B, мм	C, мм	Вес, г
20x1/2	20	1/2	26,5	15	44,4	65
20x3/4	20	3/4	31	15	45,2	90
25x1/2	25	1/2	30	16,5	47,5	65
25x3/4	25	3/4	31	16,5	48,5	93
32x3/4	32	3/4	36	18,5	52	106
32x1	32	1	38,5	18,5	57,5	141
40x1	40	1	40	21	66	183

### *ВТр.754 Водорозетка с внутренней резьбой*



## ПАСПОРТ.РУКОВОДСТВО ПО ЭКСПЛУАТАЦИИ

Обозначение	d, мм	G, дюйм	A, мм	B, мм	C, мм	Вес,г
20x1/2	20	1/2	26,5	15	31,5	55
25x1/2	25	1/2	28	16,5	33	63

### *ВТр.755 Водорозетка с наружной резьбой*



Обозначение	d, мм	G, дюйм	A, мм	B, мм	C, мм	Вес,г
20x1/2	20	1/2	26,5	15	31,5	69
25x1/2	25	1/2	28	16,5	33	79

### *ВТр.758 Угольник с накидной гайкой*



Обозначение	d, мм	G, дюйм	A, мм	B, мм	C, мм	E, мм	Вес,г
20x1/2	20	1/2	26,5	15	48	24	50
20x3/4	20	3/4	28	15	48	25	60
25x3/4	25	3/4	31	16,5	49,5	26	66
25x1	25	1	33	16,5	52	28	131

Расходные материалы и изделия: прокладка

### *ВТр.759 Отвод 45°*



Паспорт разработан в соответствии с требованиями ГОСТ 2.601-2019

## ПАСПОРТ.РУКОВОДСТВО ПО ЭКСПЛУАТАЦИИ

Обозначение	d, мм	A, мм	B, мм	Вес,г
20	20	21	14,5	14
25	25	24	16,5	20
32	32	28	18,5	35
40	40	35	21	70
50	50	38	24	119
63	63	42	27	218

### *ВТр.761 Соединитель разъемный с переходом на наружную резьбу*



Обозначение	d, мм	G, дюйм	A, мм	B, мм	Вес,г
20x1/2	20	1/2	45	14,5	90
20x3/4	20	3/4	46	14,5	102
20x1	20	1	48	14,5	135
25x3/4	25	3/4	49	16,5	163
25x1	25	1	50	16,5	184
32x1	32	1	53	18,5	211
40x1 1/4	40	1 1/4	60,5	21	310
50x1 1/2	50	1 1/2	73	24	447
63x2	63	2	85	27	1551

### *ВТр.762 Соединитель разъемный с переходом на внутреннюю резьбу*



Обозначение	d, мм	G, дюйм	A, мм	B, мм	Вес,г
20x1/2	20	1/2	35	15	80
20x3/4	20	3/4	37	15	87
20x1	20	1	38,5	15	112
25x3/4	25	3/4	40	16,5	138

Паспорт разработан в соответствии с требованиями ГОСТ 2.601-2019



## ПАСПОРТ.РУКОВОДСТВО ПО ЭКСПЛУАТАЦИИ

25x1	25	1	40,5	16,5	138
32x1	32	1	43,5	18,5	186
40x1 1/4	40	1 1/4	51	21	297
50x1 1/2	50	1 1/2	63	24	588
63x2	63	2	76	27	1390

### *VTp.763 Муфта разъемная*



d, мм	A, мм	B, мм	Вес,г
20	42	39	79
25	45	42	137
32	53	51	172
40	62	59	336
50	70	72	587
63	83	85	1240
75	95	94	1978

### *VTp.775 Крестовина компланарная*



Обозначение	d, мм	A, мм	Вес,г
20	20	61	36
25	25	72	56
32	32	80	90

## ПАСПОРТ.РУКОВОДСТВО ПО ЭКСПЛУАТАЦИИ

### *VTp.776.S Обвод короткий*



Обозначение	d, мм	A, мм	H, мм	Вес,г
20	20	90	45	24
25	25	102	49	46

### *VTp.776.L Обвод длинный*



Обозначение	d, мм	A, мм	H, мм	Вес,г
20	20	110	32	32
25	25	120	61	61

### *VTp.778 Крестовина двухплоскостная*



## ПАСПОРТ.РУКОВОДСТВО ПО ЭКСПЛУАТАЦИИ

Обозначение	d, мм	A, мм	H, мм	Вес,г
20	20	61	46	23
25	25	72	50	35
32	32	80	54	56

### VTр.790 Заглушка



d, мм	A, мм	B, мм	Вес,г
20	21,5	15	8
25	24	16,5	11
32	27,5	18,5	18
40	33	21	32
50	39	24	58
63	44	26	100
75	58	30	229
90	62	33	315
110	72	37	575

### VTр.791 Пробка резьбовая короткая



G, дюйм	A, мм	B, мм	Вес,г
1/2	34	13	9
3/4	37	14,5	14

## ПАСПОРТ.РУКОВОДСТВО ПО ЭКСПЛУАТАЦИИ

### VTр.792 Комплект длинных монтажных пробок



Вес- 32 г

### VTр.793 Обвод



d, мм	A, мм	B, мм	Вес,г
20	225	53	67
25	250	56	78
32	280	68	128
40	390	80	256

### VTр.794 Компенсатор петлевой



## ПАСПОРТ.РУКОВОДСТВО ПО ЭКСПЛУАТАЦИИ

Диаметр компенсатора, d, мм	20	25	32	40
Компенсирующая способность, мм	30	30	30	30
Диаметр петли, D, мм	130	140	160	180
Развернутая длина, мм	750	770	840	960
Длина, А, мм	335	335	335	335
Вес, г	130	200	370	644

Разница температур при монтаже и при эксплуатации, ΔТ	Диаметр трубопровода, мм	Длина компенсируемого участка, L, м		
		PP-R	PP-R/AL/ PP-R	PP-R/GF/ PP-R
60	20	10	43	21
	25	8	35	17
	32	7	29	15
	40	6	24	12
80	20	8	32	16
	25	6	26	13
	32	5	22	11
	40	4	18	9

### 5. Указания по монтажу

5.1. Монтаж соединителей должен осуществляться при температуре окружающей среды не ниже +5 °С. Если соединители транспортировались или хранились при отрицательной температуре, перед монтажом их следует выдержать при температуре не ниже +10°С в течение двух часов.

5.2. Соединения труб должны выполняться методом термической полифузионной муфтовой сварки с помощью специального сварочного аппарата. Настроечная рабочая температура 260°С.

5.3. При монтаже полипропиленовых труб с использованием соединителей серии VTr.700 следует придерживаться следующего порядка:

- отрезать трубу строго перпендикулярно ее продольной оси;
- подготовить торец трубы к монтажу (отторцевать, снять наружную фаску, для труб PP-R/AL/ PP-R – специальной торцовкой произвести выборку слоя алюминия на глубину 2 мм);

## ПАСПОРТ.РУКОВОДСТВО ПО ЭКСПЛУАТАЦИИ

- разогреть сварочный инструмент до температуры 260°С;
- одновременно надеть трубу и фитинг на насадки сварочного инструмента ;
- произвести нагрев в течение времени, изложенного в нижеприведенной таблице;
- произвести соединение, выдержав его в течение времени, изложенного в нижеприведенной таблице (время сварки);
- нагружать соединение рабочим давлением допускается по окончанию времени остывания (см. таблицу режимов).

### Режимы полифузионной сварки полипропиленовых труб и фитингов

Период	Наружный диаметр трубы								
	20	25	32	40	50	63	75	90	110
Время нагрева при сварке, сек	5	7	8	12	18	24	30	40	50
Время сварки, сек	4	4	6	6	6	8	8	8	10
Время остывания после сварки, сек	120	120	220	240	250	360	360	360	420

5.4. Поскольку сварные полифузионные соединения относятся к «неразборным», допускается замоноличивание их в строительные конструкции. Комбинированные соединители замоноличивать не допускается.

5.5. Соединительные детали для муфтовой сварки рекомендуется использовать того же производителя, что и трубы. В этом случае гарантируется одновременный прогрев на рабочую глубину трубы и фитинга.

5.6. При монтаже комбинированных фитингов не допускается превышать предельный крутящий момент, указанный в таблице технических характеристик.

5.7. После окончания монтажа система должны быть испытана гидростатическим давлением, в 1,5 раза превышающим рабочее, но не менее 6 бар. Испытания проводятся в соответствии с указаниями СП 73.13330.2016.

### 6. Указания по эксплуатации и техническому обслуживанию

6.1. Соединители должны эксплуатироваться при условиях, указанных в таблице технических характеристик и при режимах, соответствующих принятому классу эксплуатации трубопроводов.

6.2. Полипропиленовые трубопроводы не допускаются к применению:

- при рабочей температуре транспортируемой жидкости свыше 95°С ;
- при рабочем давлении, превышающем допустимое для данного класса эксплуатации;
- в помещениях категорий «А,Б,В» по пожарной опасности (п.2.8. СП 40-101-96);

## ПАСПОРТ.РУКОВОДСТВО ПО ЭКСПЛУАТАЦИИ

- в помещениях с источниками теплового излучения, температура поверхности которых превышает 130°C;
- в системах центрального отопления с элеваторными узлами;
- для расширительного, предохранительного, переливного и сигнального трубопроводов;
- для отдельных систем противопожарного водопровода (п.1.2. СП 40-101-96).

6.3. Накидные гайки разъемных соединителей необходимо подтягивать не реже, чем 1 раз в 6 месяцев.

При появлении течи из-под накидной гайки, следует проверить целостность уплотнительного кольца или прокладки. В случае их растрескивания или разрыва, кольцо или прокладку следует заменить.

6.4. Не допускается эксплуатация разъемных соединителей с отсутствующими уплотнительными кольцами или прокладками.

6.5. При использовании в сетях отопления или теплоснабжения изделие должно эксплуатироваться с соблюдением требований «Правил технической эксплуатации тепловых энергоустановок» от 01.10.2003.

### **7. Условия хранения и транспортировки**

7.1. В соответствии с ГОСТ 19433-88 изделия не относятся к категории опасных грузов, что допускает их перевозку любым видом транспорта в соответствии с правилами перевозки грузов, действующими на данном виде транспорта.

7.2. Хранение соединителей должно производиться по условиям 5 (ОЖ4), раздела 10 ГОСТ 15150-69 в проветриваемых навесах или помещениях.

7.3. При хранении соединители должны быть защищены от воздействия прямых солнечных лучей.

7.4. Погрузка и разгрузка допускается только при температуре выше минус 10 °С. Транспортировка при температуре ниже минус 21 °С запрещена.

7.5. Запрещается складировать соединители на расстоянии менее 1 м от источников теплового излучения.

### **8. Утилизация**

8.1. Утилизация изделия (переплавка, захоронение, перепродажа) производится в порядке, установленном Законами РФ от 04 мая 1999 г. № 96-ФЗ "Об охране атмосферного воздуха" (с изменениями и дополнениями), от 24 июня 1998 г. № 89-ФЗ (с изменениями и дополнениями) "Об отходах производства и потребления", от 10 января 2002 № 7-ФЗ « Об охране окружающей среды» (с изменениями и дополнениями), а также другими российскими и

## ПАСПОРТ.РУКОВОДСТВО ПО ЭКСПЛУАТАЦИИ

региональными нормами, актами, правилами, распоряжениями и пр., принятыми во исполнение указанных законов.

8.2. Содержание благородных металлов: *нет*

### **9. Гарантийные обязательства**

9.1. Изготовитель гарантирует соответствие изделий требованиям безопасности, при условии соблюдения потребителем правил использования, транспортировки, хранения, монтажа и эксплуатации.

9.2. Гарантия распространяется на все дефекты, возникшие по вине завода - изготовителя.

9.3. Гарантия не распространяется на дефекты, возникшие в случаях:

- нарушения паспортных режимов хранения, монтажа, испытания, эксплуатации и обслуживания изделия;
- ненадлежащей транспортировки и погрузо-разгрузочных работ;
- наличия следов воздействия веществ, агрессивных к материалам изделия;
- наличия поёний, вызванных пожаром, стихией, форс- мажорными обстоятельствами;
- повреждений, вызванных неправильными действиями потребителя.

9.4. Гарантийные обязательства не распространяются на расходные материалы и изделия, как в части стоимости этих материалов и изделий, так и в части работ по их замене при сервисном обслуживании.

9.5. Производитель оставляет за собой право внесения изменений в конструкцию, улучшающие качество изделия при сохранении основных эксплуатационных характеристик. При этом фактический вес изделия не должен отличаться от веса, заявленного в настоящем паспорте, более, чем на 10%.

### **10. Условия гарантийного обслуживания**

10.1. Претензии к качеству товара могут быть предъявлены в течение гарантийного срока.

10.2. Неисправные изделия в течение гарантийного срока ремонтируются или обмениваются на новые бесплатно. Потребитель также имеет право на возврат уплаченных за некачественный товар денежных средств или на соразмерное уменьшение его цены. В случае замены, замененное изделие или его части, полученные в результате ремонта, переходят в собственность сервисного центра.

10.3. Решение о возмещении затрат Потребителю, связанных с демонтажом, монтажом и транспортировкой неисправного изделия в период гарантийного срока принимается по результатам экспертного заключения, в том случае, если товар признан ненадлежащего качества.

## ПАСПОРТ.РУКОВОДСТВО ПО ЭКСПЛУАТАЦИИ

10.4. В случае, если результаты экспертизы покажут, что недостатки товара возникли вследствие обстоятельств, за которые не отвечает изготовитель, затраты на экспертизу изделия оплачиваются Потребителем.

10.5. Гарантийные обязательства не распространяются на расходные материалы и изделия, как в части стоимости этих материалов и изделий, так и в части работ по их замене при сервисном обслуживании.

10.6. Изделия принимаются в гарантийный ремонт (а также при возврате) полностью укомплектованными.

Valtec s.r.l.  
Amministratore  
Delegato

## ПАСПОРТ.РУКОВОДСТВО ПО ЭКСПЛУАТАЦИИ

ГАРАНТИЙНЫЙ ТАЛОН № \_\_\_\_\_

Наименование товара

### ДЕТАЛИ СОЕДИНИТЕЛЬНЫЕ ДЛЯ ПОЛИПРОПИЛЕНОВЫХ НАПОРНЫХ ТРУБОПРОВОДОВ

№	Наименование	Размер	К-во,
1			
2			

Название и адрес торгующей организации \_\_\_\_\_

Дата продажи \_\_\_\_\_ Подпись продавца \_\_\_\_\_

Штамп или печать  
торгующей организации

**С условиями гарантии СОГЛАСЕН:**

ПОКУПАТЕЛЬ \_\_\_\_\_ (подпись)

**Гарантийный срок** при условии соблюдения паспортных режимов эксплуатации и своевременного проведения сервисного обслуживания **- Семь лет (восемьдесят четыре месяца) с даты продажи конечному потребителю**

По вопросам гарантийного ремонта, рекламаций и претензий к качеству изделий обращаться в сервисный центр по адресу: : г.Санкт-Петербург, ул. Профессора Качалова, дом 11, корпус 3, литер «А», тел/факс (812)3247750

При предъявлении претензии к качеству товара, покупатель предоставляет следующие документы:

1. Заявление в произвольной форме, в котором указываются:
  - название организации или Ф.И.О. покупателя, фактический адрес и контактные телефоны;
  - название и адрес организации, производившей монтаж;
  - основные параметры системы, в которой использовалось изделие;
  - краткое описание дефекта.
2. Документ, подтверждающий законность приобретения изделия.
3. Акт гидравлического испытания системы, в которой монтировалось изделие.
4. Настоящий заполненный гарантийный талон.

Отметка о возврате или обмене товара: \_\_\_\_\_

Дата: «\_\_» \_\_\_\_\_ 20\_\_ г. Подпись \_\_\_\_\_